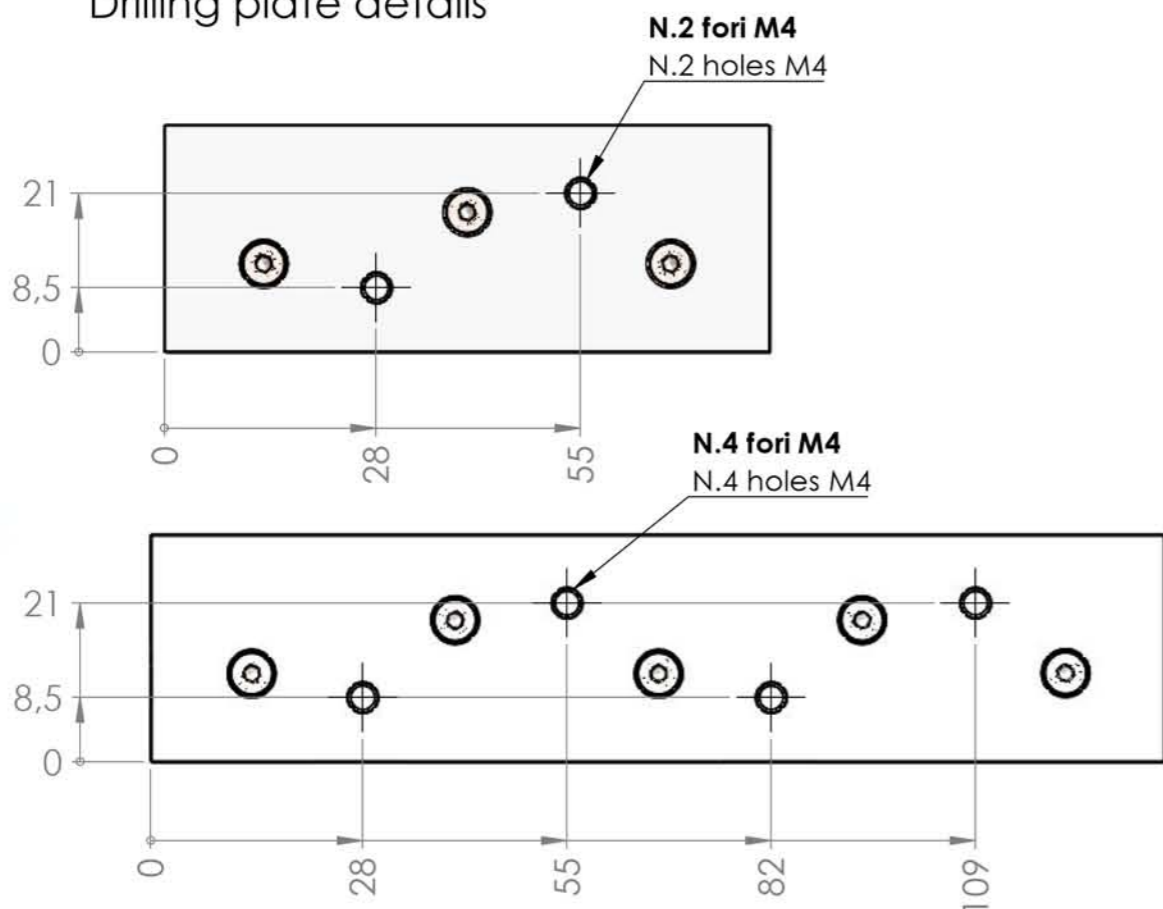


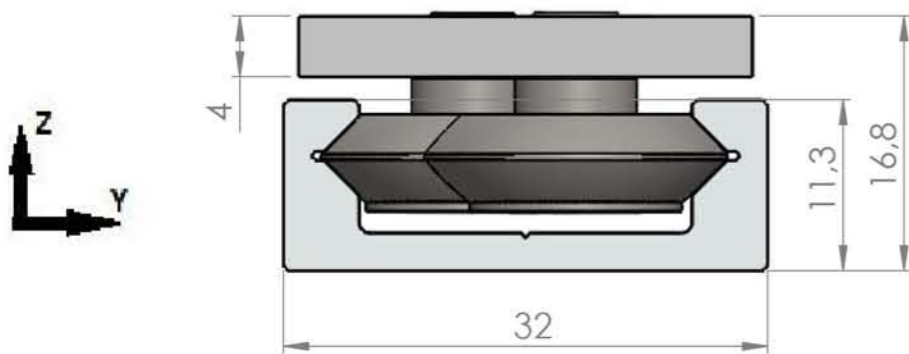


GUIDA A CURSORE MODELLO "CL" RAIL MODEL "CL"

Dettaglio foratura piastra Drilling plate details

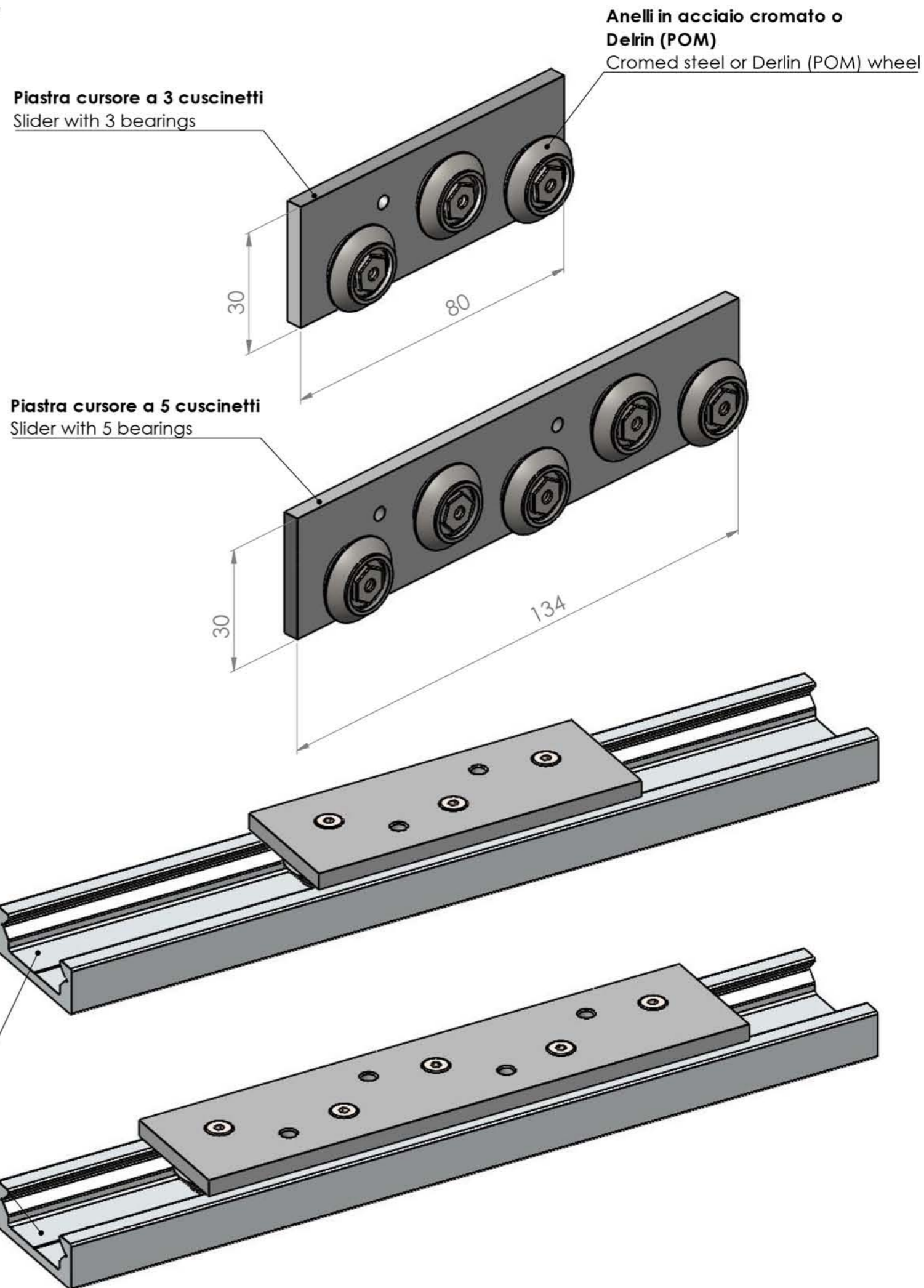


NOTA: PIASTA CUSTOMIZZATA SU RICHIESTA
NOTE: CUSTOMIZED SLIDER ONE REQUEST



SCALA 2:1
SCALE 2:1

CARICO/STRESS	ANELLI ACCIAIO STEEL WHEEL		ANELLI DELRIN DELRIN WHEEL	
	3 ANELLI/BEARINGS	5 ANELLI/BEARINGS	3 ANELLI/BEARINGS	5 ANELLI/BEARINGS
Nz [N]	88.29	137	61.8	96
Ny [N]	118	183	82.4	128
Mx [Nmm]	1174	1822	822	1277
My [Nmm]	2587	4014	1811	2813
Mz [Nmm]	1766	2740	1236	1920

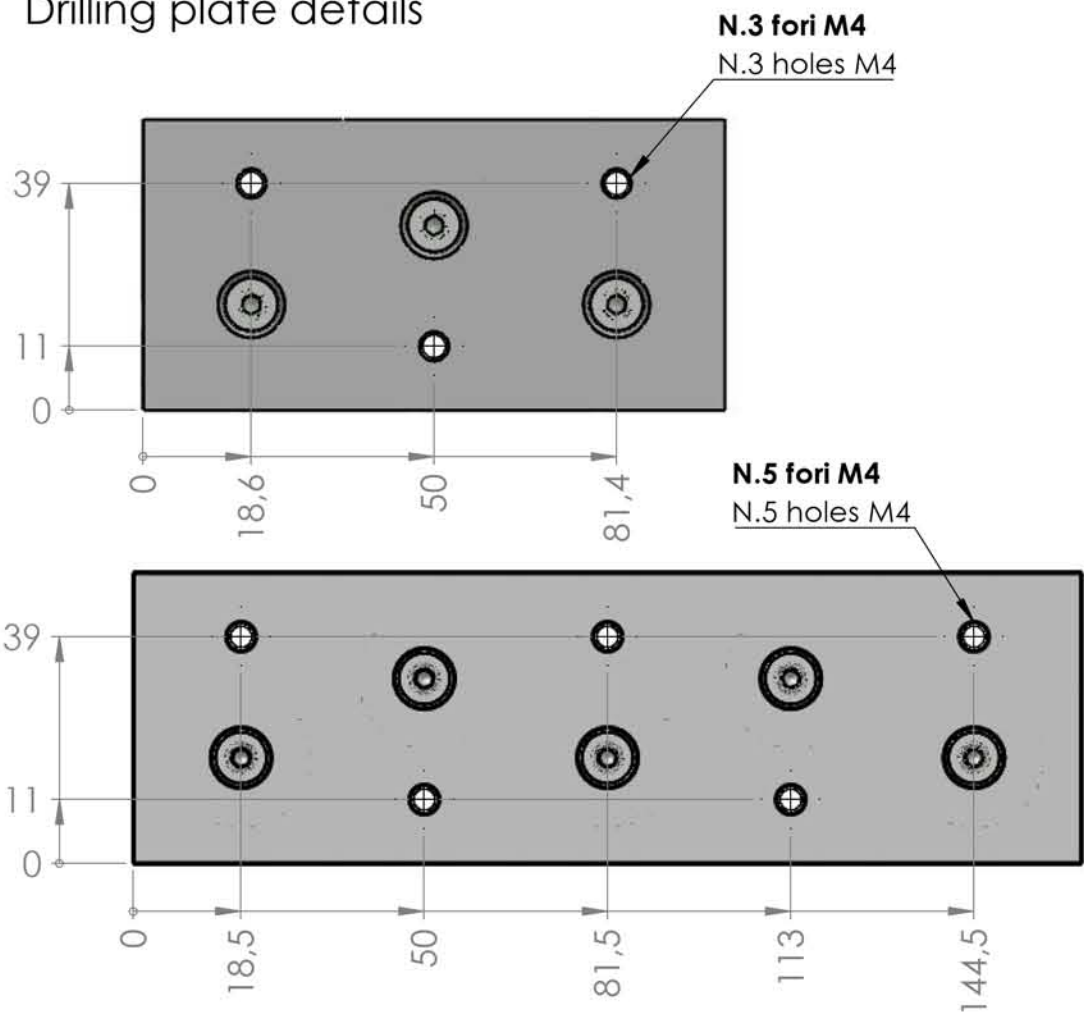




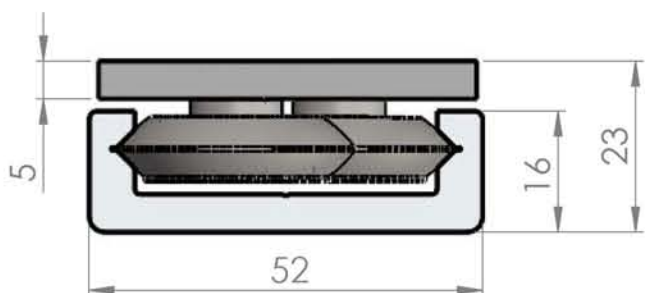
GUIDA A CURSORE MODELLO "CP" RAIL MODEL "CP"

Dettaglio foratura piastra

Drilling plate details

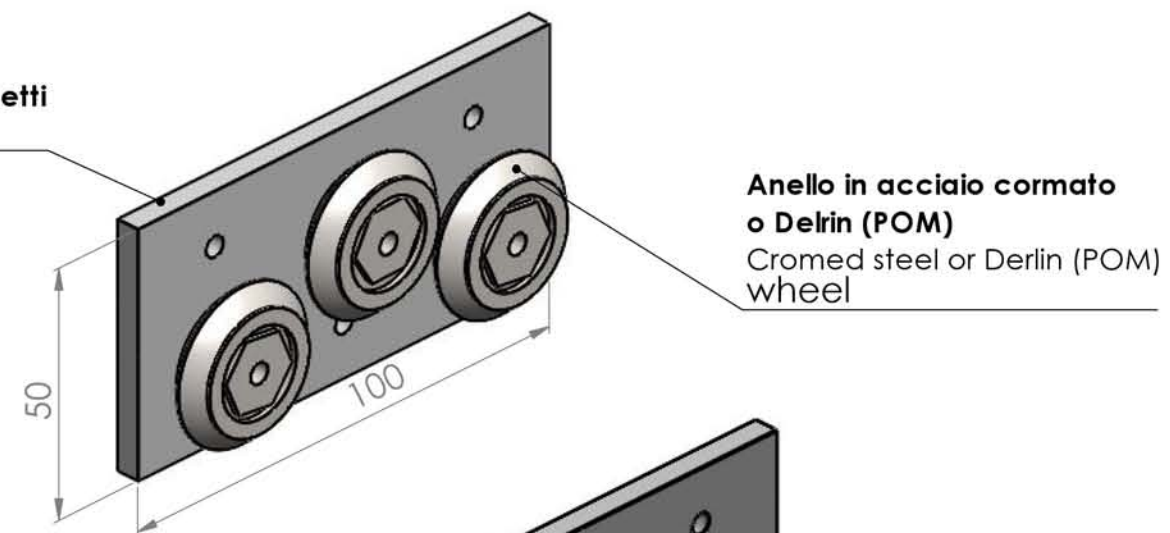


NOTA: PIASTA CUSTOMIZZATA SU RICHIESTA
NOTE: CUSTOMIZED SLIDER ONE REQUEST

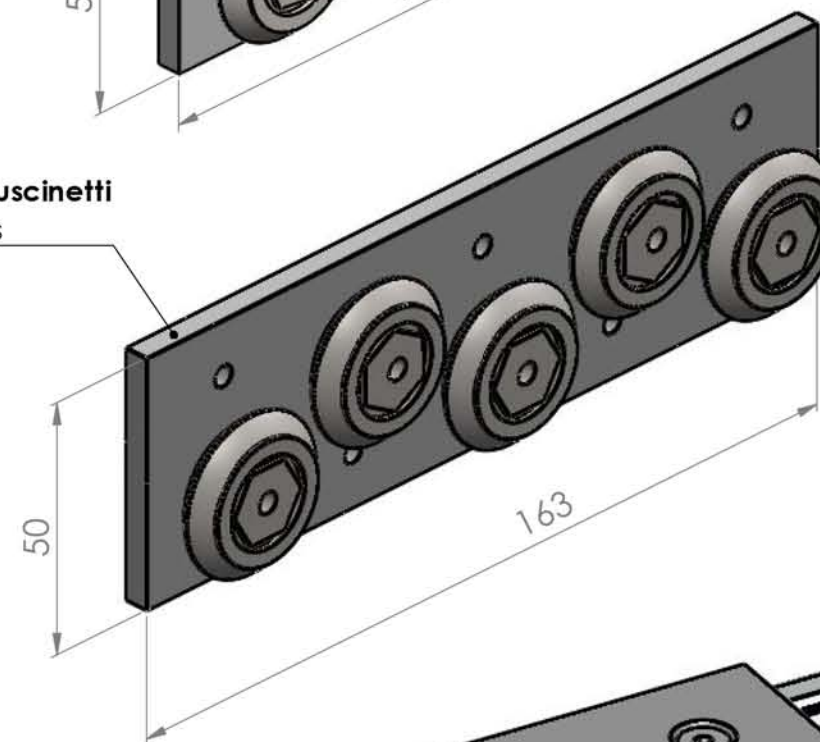


SCALA 1:1
SCALE 1:1

Piastra cursore a 3 cuscinetti
Slider with 3 bearings

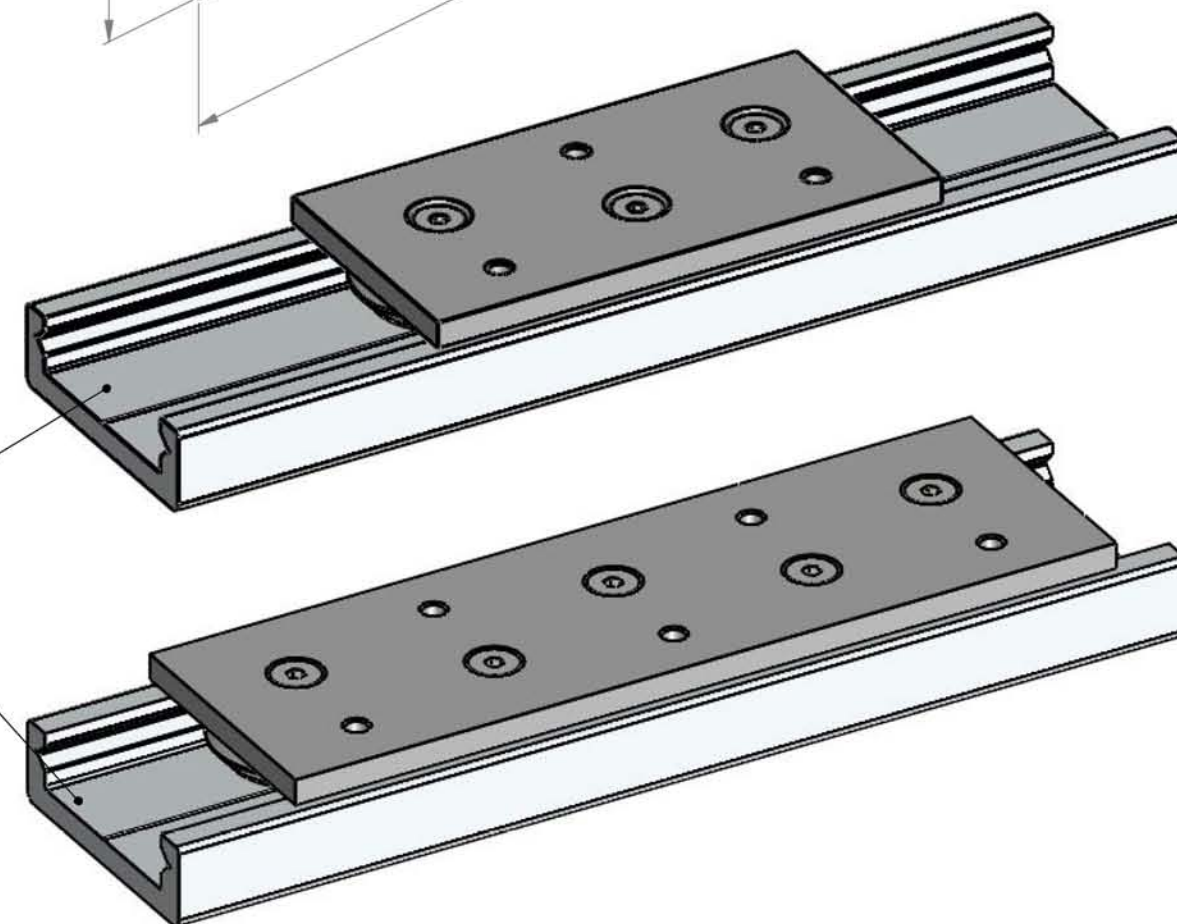


Piastra cursore a 5 cuscinetti
Slider with 5 bearings



Profilo in alluminio anodizzato
Lunghezza massima 5500mm
Forature su richiesta

Anodized aluminium profile
Maximum length 5500mm
Drilling on request

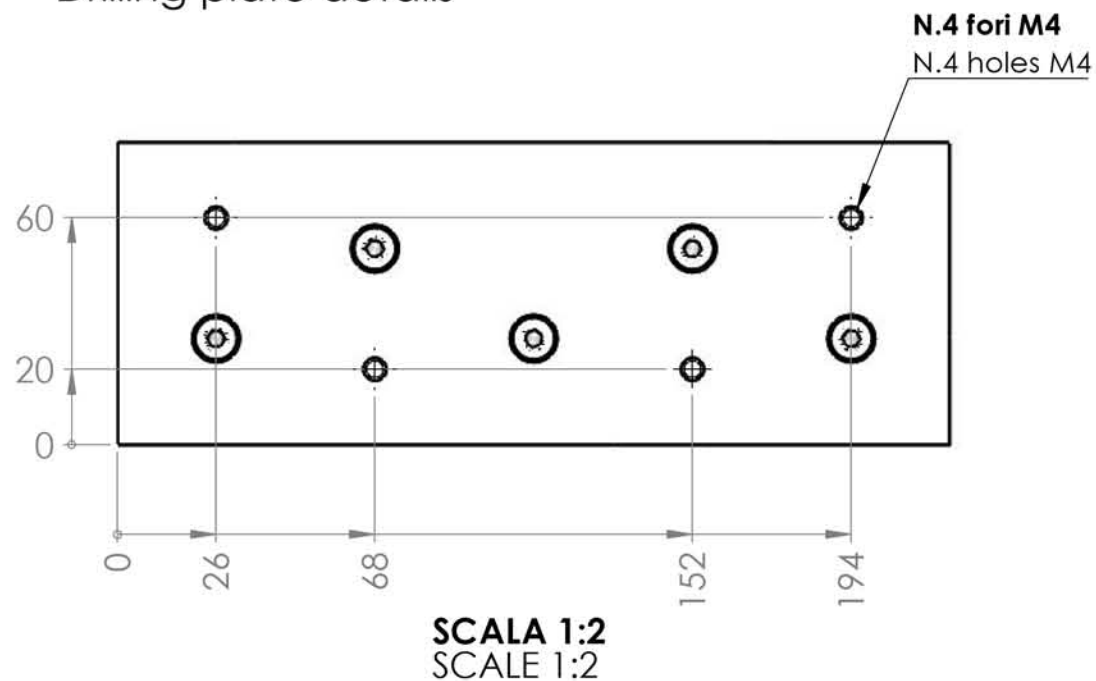


CARICO/STRESS	ANELLI ACCIAIO STEEL WHEEL		ANELLI DELRIN DELRIN WHEEL	
	3 ANELLI/BEARINGS	5 ANELLI/BEARINGS	3 ANELLI/BEARINGS	5 ANELLI/BEARINGS
Nz [N]	275	392	192	275
Ny [N]	366	523	256	366
Mx [Nmm]	3657	5214	2554	3657
My [Nmm]	8057	11486	5626	8056
Mz [Nmm]	5500	7840	3840	5500

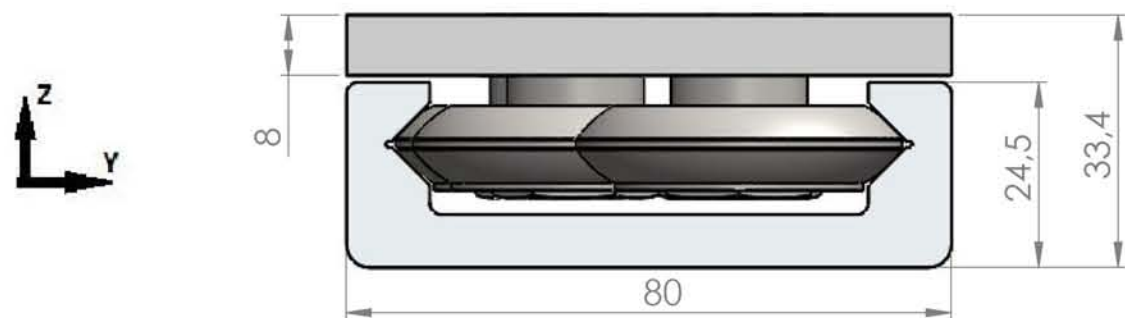


GUIDA A CURSORE MODELLO "CEP" RAIL MODEL "CEP"

Dettaglio foratura piastra Drilling plate details

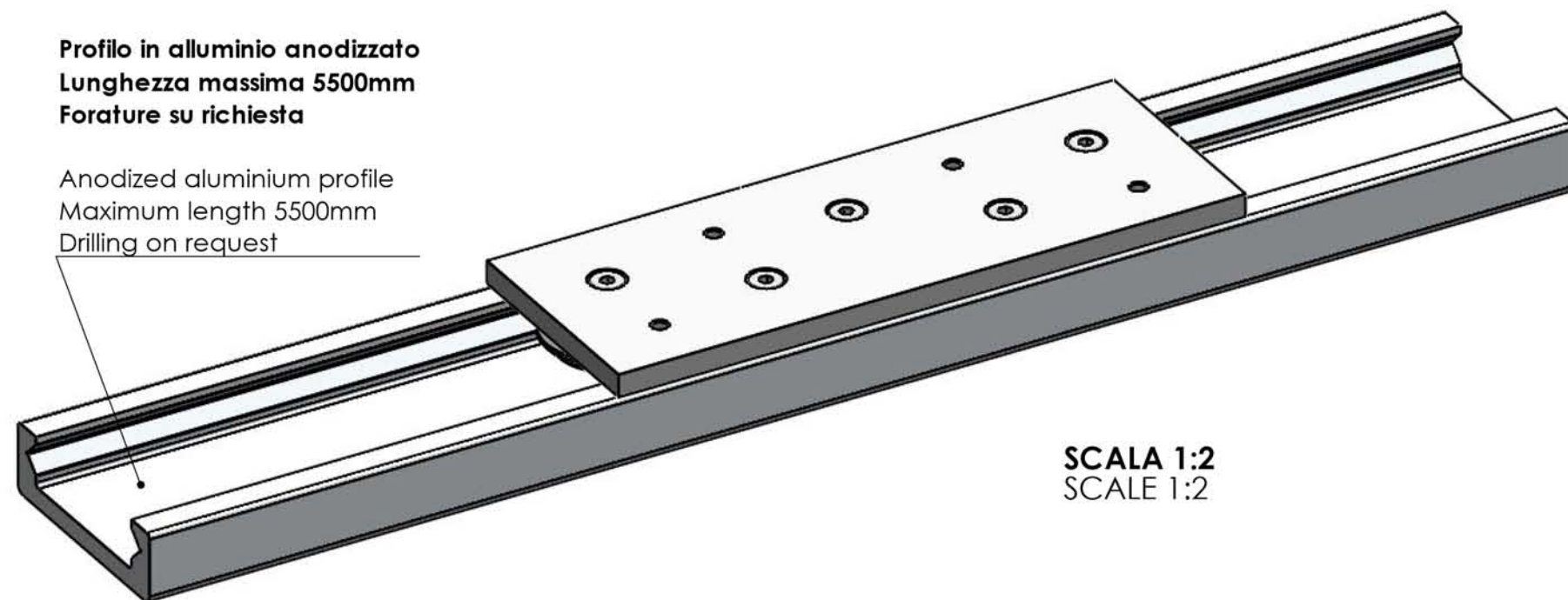


NOTA: PIASTA CUSTOMIZZATA SU RICHIESTA
NOTE: CUSTOMIZED SLIDER ONE REQUEST



Profilo in alluminio anodizzato
Lunghezza massima 5500mm
Forature su richiesta

Anodized aluminium profile
Maximum length 5500mm
Drilling on request



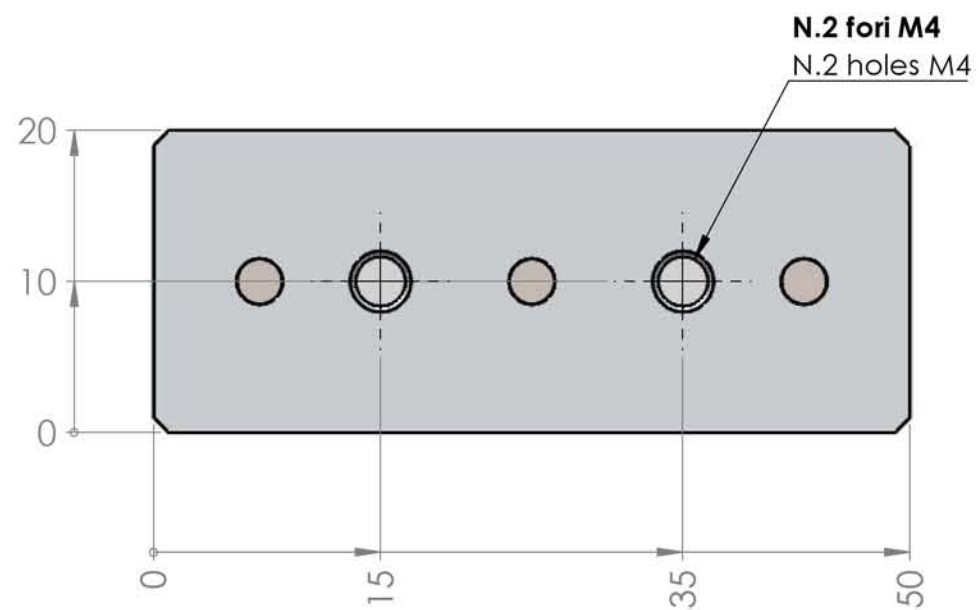
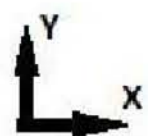
Nota: Piastra cursore a 3 cuscinetti su richiesta
Note: Slide with 3 bearings on request

CARICO/STRESS	ANELLI ACCIAIO STEEL WHEEL
	5 ANELLI/BEARINGS
Nz [N]	687
Ny [N]	916
Mx [Nmm]	9137
My [Nmm]	20129
Mz [Nmm]	13740



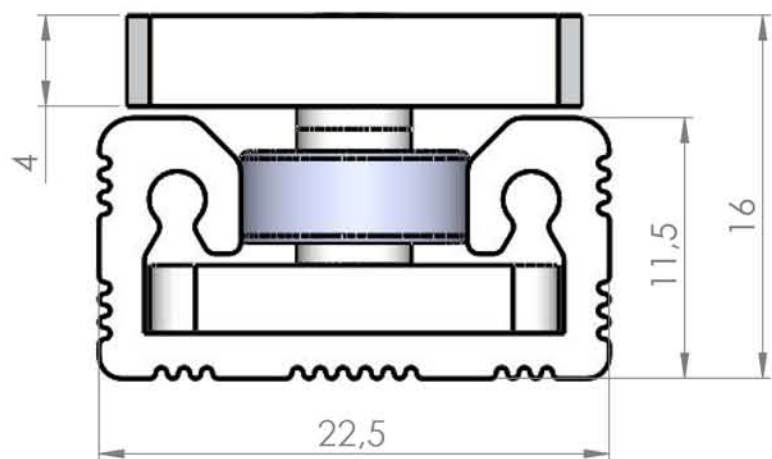
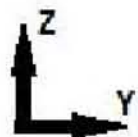
GUIDA A CURSORE MODELLO "CS" RAIL MODEL "CS"

Dettaglio foratura piastra Drilling plate details



SCALA 2:1
SCALE 2:1

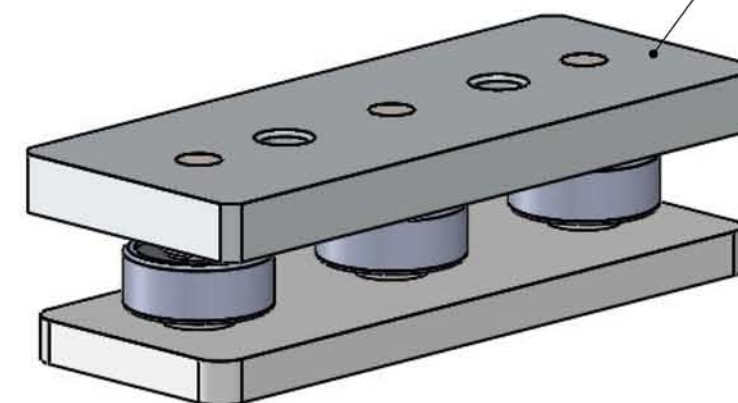
NOTA: PIASTA CUSTOMIZZATA SU RICHIESTA
NOTE: CUSTOMIZED SLIDER ONE REQUEST



SCALA 3:1
SCALE 3:1

CARICO/STRESS	3 ANELLI 3 BEARINGS
Nz [N]	49
Ny [N]	65
Mx [Nmm]	652
My [Nmm]	1436
Mz [Nmm]	980

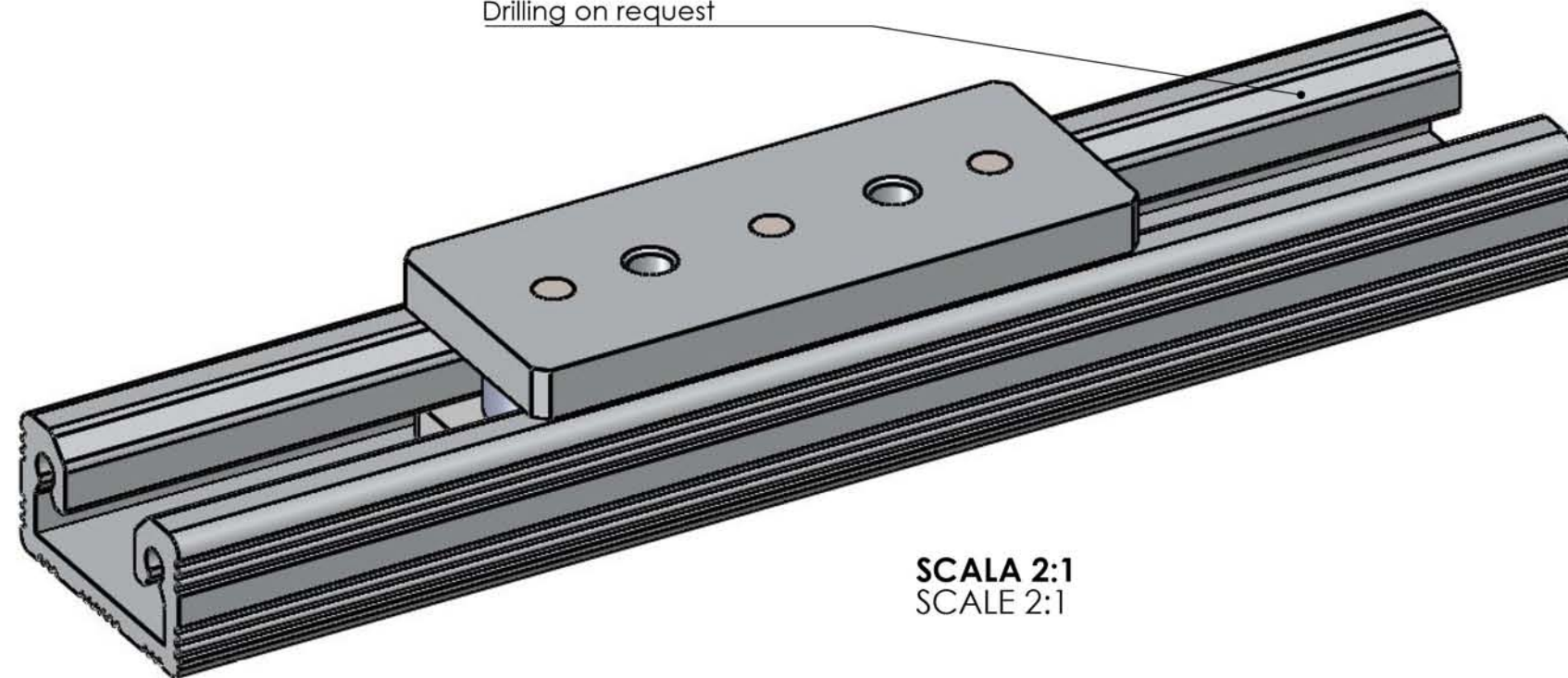
Piastra cursore a 3 cuscinetti
Slider with 3 bearings



SCALA 2:1
SCALE 2:1

Profilo in alluminio anodizzato
Lunghezza massima 6000mm
Foratura su richiesta

Anodized aluminium profile
Maximum length 6000mm
Drilling on request



SCALA 2:1
SCALE 2:1