

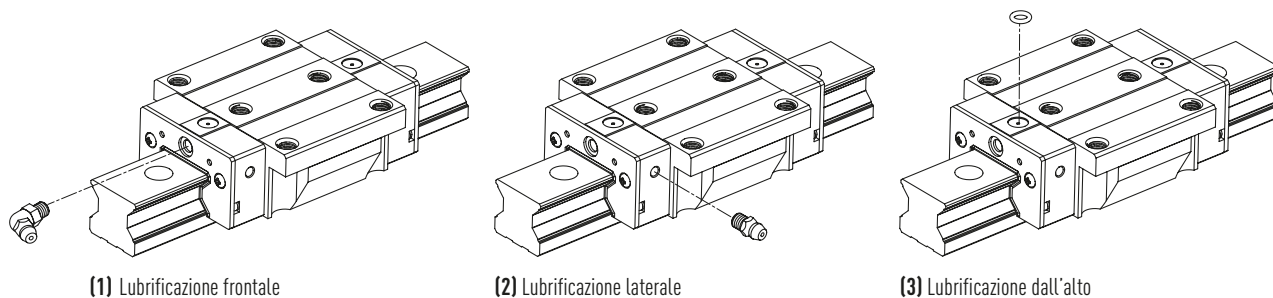
# Guide Lineari

## Accessori

### 4. Accessori

#### 4.1 Adattatori per sistemi lubrificanti

La posizione standard del nipplo di lubrificazione di un carrello è quella frontale **(1)**. Il foro di lubrificazione opposto è chiuso da un grano. La lubrificazione può essere anche fatta attraverso uno dei quattro fori laterali **(2)** sull'unità di ricircolo oppure dall'alto **(3)**. Possono essere utilizzati nippoli, adattatori o connettori ad innesto rapido.



| Tabella4.1 Riassunto tipi di carrello/grandezza filetto |                                     |
|---|-------------------------------------|
| Tipo Carrello   | Grandezza filetto frontale/laterale |
| HG_15   | M4                                  |
| HG_20, HG_25, HG_30, HG_35                              | M6 × 0.75                           |
| HG_45, HG_55, HG_65                                     | 1/8 PT                              |
| QH_15   | M4                                  |
| QH_20, QH_25, QH_30, QH_35                              | M6 × 0.75                           |
| QH_45   | 1/8 PT                              |
| EG_15   | M4                                  |
| EG_20, EG_25, EG_30, EG_35                              | M6 × 0.75                           |
| QE_15   | M4                                  |
| QE_20, QE_25, QE_30, QE_35                              | M6 × 0.75                           |
| CG_20   | M3                                  |
| CG_25, CG_30, CG_35                                     | M6 × 0.75                           |
| WE_17   | M3                                  |
| WE_21, WE_27, WE_35, QW_21, QW_27, QW_35                | M6 × 0.75                           |
| WE_50   | 1/8 PT                              |
| MG_15   | M3                                  |
| RG_15, RG_20  | M4                                  |
| RG_25, RG_30, RG_35                                     | M6 × 0.75                           |
| RG_45, RG_55, RG_65                                     | 1/8 PT                              |
| QR_25, QR_30, QR_35                                     | M6 × 0.75                           |
| QR_45   | 1/8 PT                              |

## 4.1.1 Nippli e raccordi di lubrificazione

Tabella 4.2 Nippli M3 × 0.5P


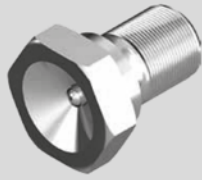
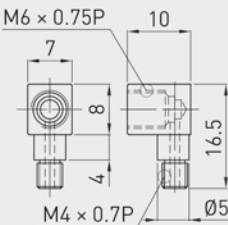
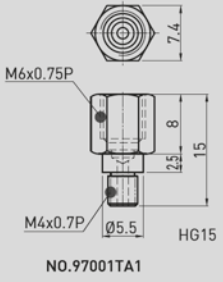

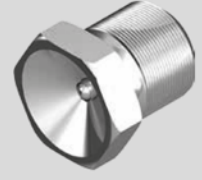
|   |   |
|---|---|
|  |  |
| <b>Art. No.:</b> 20-000275 (GmbH) / 34310012 (TW)<br>(Standard)                   | <b>Art. No.:</b> 20-000370 (GmbH)<br>(Opzionale)                                    |

Tabella 4.3 Nippli e raccordi di lubrificazione M4 × 0.7P

|   |  |
|---|--|
|    | <p>SF-64</p>  |
| <b>LF-64 Art. No.:</b> 20-000019 (GmbH) / 97000EA1 (TW)                             | <b>SF64 Art. No.:</b> 970001TA1 (TW)   |
|  |             |
| <b>Art. No.:</b> 20-000272 (GmbH) / 34310002 (TW)<br>(Standard)                     | <b>Art. No.:</b> 20-000325 (GmbH)<br>(Opzionale)   |

I codici degli articoli indicati si intendono validi per la protezione antipolvere standard. I codici degli articoli per protezioni antipolvere opzionali sono da richiedersi.

# Guide Lineari

## Accessori

Tabella 4.4 Nippli e raccordi di lubrificazione M6 × 0.75P

|   |   |  |   |
|---|---|--|---|
|   |   |  |   |
| <p>SF-76 Art. No.: 20-000006 (Gmbh)<br/>970001A1 (TW)</p>           | <p>LF-76 Art. No.: 20-000007 (Gmbh)<br/>970002A1 (TW)</p> | <p>SF-86 Art. No.: 20-000008 (Gmbh)<br/>970003A1 (TW)</p>          | <p>LF-86 Art. No.: 20-000009 (Gmbh)<br/>970004A1 (TW)</p> |
|   |   |  |   |
| <p>Art. No.: 20-000273 (Gmbh)<br/>34310003 (TW)<br/>(Opzionale)</p> | <p>Art. No.: 20-000283 (Gmbh)<br/>(Opzionale)</p>         | <p>Art. No.: 20-000290 (Gmbh)<br/>34320001 (TW)<br/>(Standard)</p> |   |

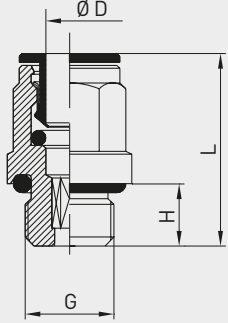
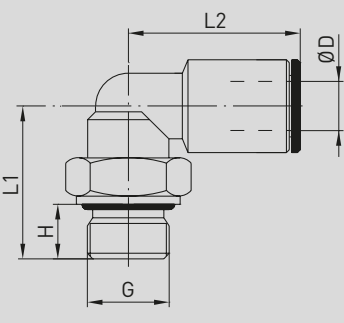
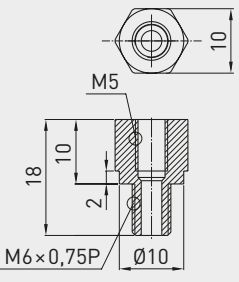
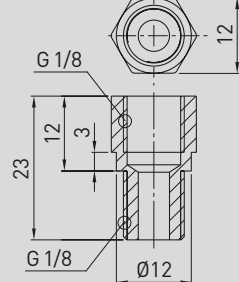
Tabella 4.5 Nippli e raccordi di lubrificazione 1/8 PT

|   |  |   |   |
|---|--|---|---|
|   |  |   |   |
| <p>SF-78 Art. No.: 20-000010 (Gmbh)<br/>970005A1 (TW)</p>           | <p>LF-78 Art. No.: 20-000011 (Gmbh)<br/>970006A1 (TW)</p>          | <p>SF-88 Art. No.: 20-000012 (Gmbh)<br/>970007A1 (TW)</p> | <p>LF-88 Art. No.: 20-000013 (Gmbh)<br/>970008A1 (TW)</p> |
|   |  |   |   |
| <p>Art. No.: 20-000280 (Gmbh)<br/>3431000B (TW)<br/>(Opzionale)</p> | <p>Art. No.: 20-000292 (Gmbh)<br/>34320003 (TW)<br/>(Standard)</p> |   |   |

I codici degli articoli indicati si intendono validi per la protezione antipolvere standard. I codici degli articoli per protezioni antipolvere opzionali sono da richiedersi.

#### 4.1.2 Raccordi rapidi

Tabella 4.6 Raccordi rapidi

|   |  |
|---|--|
|  |  |
| <p>Raccordo rapido dritto</p>   | <p>Raccordo rapido a spina a 90°</p>   |
|  |  |
| <p>Art. No.: 20-000416 – Adattatore M5<sup>1)</sup></p>                           | <p>Art. No.: 20-000418 – Adattatore G 1/8</p>                                      |

Gli adattatori illustrati sono necessari per raccordi rapidi con filettatura M5 o G 1/8. I raccordi rapidi con filettatura M6 sono avvitati nel blocco senza adattatore

Tabella 4.7 Dimensioni dei raccordi rapidi

| Numero articolo                  | G         | Ø D | Shape    | H | L    | L1   | L2 |
|----------------------------------|-----------|-----|----------|---|------|------|----|
| 20-000439                        | M5 × 0.8  | 4   | Dritto   | 4 | 20.5 | —    | —  |
| 20-000462                        | M5 × 0.8  | 6   | Dritto   | 4 | 22.5 | —    | —  |
| 20-000465                        | M5 × 0.8  | 4   | Angolato | 4 | —    | 14.5 | 18 |
| 20-000466                        | M5 × 0.8  | 6   | Angolato | 4 | —    | 14.5 | 21 |
| 8-12-0127                        | M6 × 0.75 | 4   | Dritto   | 5 | 23.5 | —    | —  |
| 20-000463                        | M6 × 0.75 | 6   | Dritto   | 4 | 22.5 | —    | —  |
| 8-12-0128                        | M6 × 0.75 | 4   | Angolato | 5 | —    | 15.5 | 18 |
| 8-12-0138                        | M6 × 0.75 | 6   | Angolato | 5 | —    | 15.5 | 21 |
| 8-12-0131 (GmbH)<br>SHC4R8P (TW) | G 1/8     | 4   | Dritto   | 6 | 20.0 | —    | —  |
| 8-12-0136 (GmbH)<br>SHC6R8P (TW) | G 1/8     | 6   | Dritto   | 6 | 24.0 | —    | —  |
| 8-12-0130 (GmbH)<br>LHC4R8P (TW) | G 1/8     | 4   | Angolato | 6 | —    | 20.0 | 20 |
| 8-12-0137 (GmbH)<br>LHC6R8P (TW) | G 1/8     | 6   | Angolato | 6 | —    | 20.0 | 21 |

I codici degli articoli indicati si intendono validi per la protezione antipolvere standard. I codici degli articoli per protezioni antipolvere opzionali sono da richiedersi.