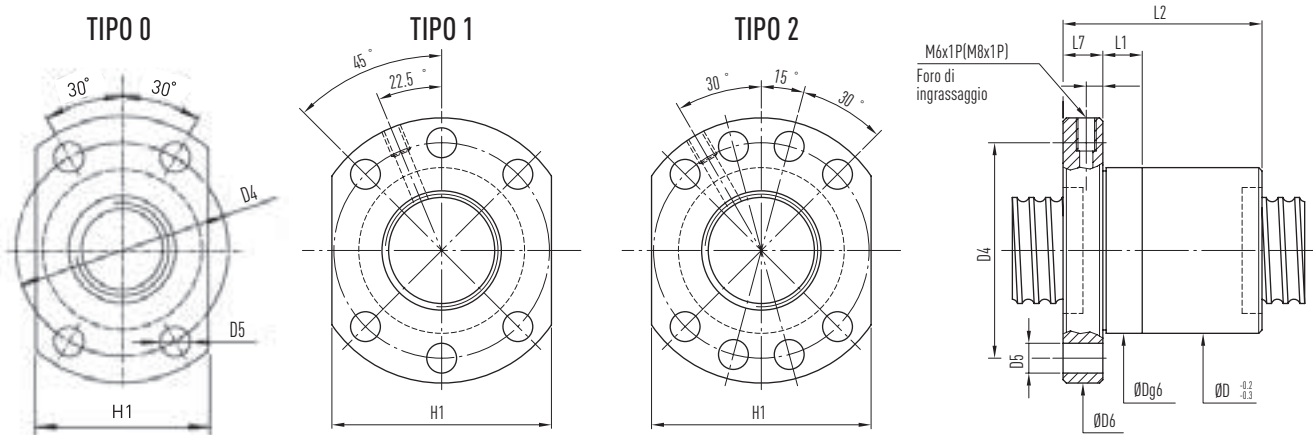


# Viti a ricircolo di sfere

## Caratteristiche e tipi

### 4.4 Chiocciole per viti a ricircolo di sfere rullate

#### 4.4.1 Chiocciola flangiata singola FSC (DIN 69051 PARTE 5 FORMA B)

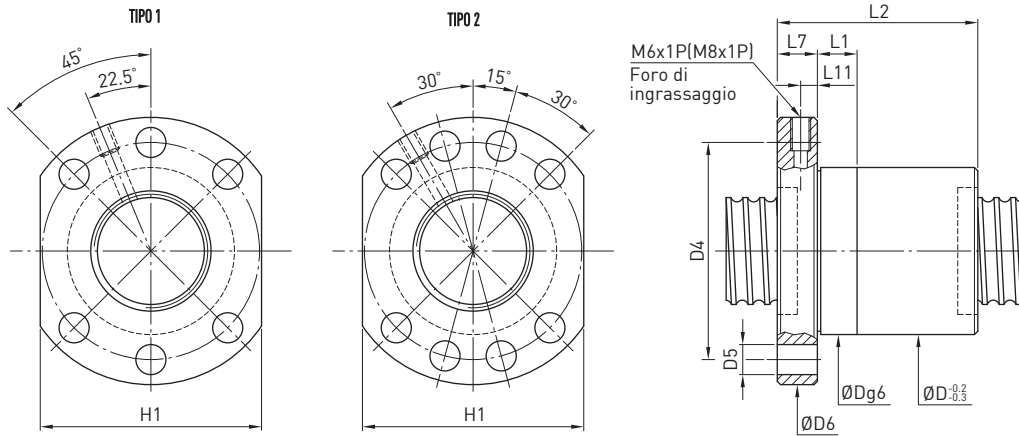


**STOCK**

Descrizione	Misure		Diam. Sfera	Giri di sfere	Coeff. di carico dinamico C1(kgf)	Coeff. di carico statico C0(kgf)	Chiocciola			Flangia							CODICE HIWIN	
	Ø Nominale	Passo					D(g)	L1	L2	TIPO	H1	D6	L7	D4	D5	L11		foro ingrassaggio
R12-5K4-FSCEW	12	5	2	4	560	1200	24	8	35	0	26	40	8	32	4.5	4	M3x1P	A13C3AA1
R12-10K3-FSCEW	12	10	2,381	3	520	1030	24	8	45	0	26	40	8	32	4.5	4	M3x1P	A13C3BA1
R15-5K4-FSCEW	15	5	3	4	1290	2140	28	10	38	0	40	48	10	38	5.5	5	M6x1P	A13BHNA1
2R15-10K3-FSCEW **	15	10	3	3	1010	1670	28	10	45	0	40	48	10	38	5	5	M6x1P	A13BHPA1
4R15-16K3-FSCEW **	15	16	3	3	1010	1730	28	10	61	0	40	48	10	38	5.5	5	M6x1P	A13BHQ1
4R15-16K4-DFSCEW **	15	16	3	4	1250	2220	28	10	45	0	40	48	12	38	5.5	6	M5x0.8P	A12TSDA3
R20-10K3-FSCNW	20	10	3.175	3	990	2260	36	10	48	0	44	58	10	47	6.6	5	M6x1P	A13BHVA1
R20-5K4-FSCEW	20	5	3	4	1500	2930	36	10	40	0	44	58	10	47	6.6	5	M6x1P	A13BHTA1
4R20-20K4-DFSC	20	20	3.175	4	1250	3110	36	25	57	0	44	58	12	47	6.6	6	M6x1P	A13BHWA1
4R20-20K4-DFSCEW*	20	20	3.175	4	1250	3110	36	10	57	0	44	58	10	47	6.6	4	M6x1P	A12UR92
R25-5K3-FSCNW	25	5	3.175	3	1140	3050	40	12	38	1	48	62	10	51	6.6	5	M6x1P	A13BHZA1
R25-5K4-FSCNW	25	5	3.175	4	1490	4150	40	10	43	0	48	62	10	51	6.6	5	M6x1P	A13BJ0A1
R25-5K4-FSCEW	25	5	3	4	1670	3700	40	10	45	0	48	62	10	51	6.6	5	M6x1P	A13BJ1A1
R25-10K4-FSCEW	25	10	3	4	1630	3520	40	10	64	0	48	62	10	51	6.6	5	M6x1P	A13BJ3A1
4R25-25K4-DFSCEW	25	25	3.175	4	1720	3900	40	10	69	0	48	62	10	51	6.6	5	M6x1P	A13BJ4A1
R32-10K5-FSCEW	32	10	3.969	5	3390	8160	50	10	77	0	62	80	12	65	9	6	M6x1P	A13BJ9A1
R32-5K4-FSCEW	32	5	3.175	4	2070	5360	50	10	38	0	62	80	12	65	9	6	M6x1P	A13BJ6A1
R32-5K6-FSCEW	32	5	3.175	6	2980	8190	50	10	48	0	62	80	12	65	9	6	M6x1P	A13BJ7A1
2R32-20K3-FSCEW **	32	20	3.969	3	2130	4890	50	20	84	0	62	80	12	65	9	6	M6x1P	A13BJAA1
4R32-32K4-DFSCEW **	32	32	3.969	4	2100	6356	50	20	88	0	62	80	12	65	9	6	M6x1P	A12D31A2
R38-10K5-FSCEW	38	10	6.35	5	5560	15683	63	16	80	0	70	93	14	78	9	7	M8x1P	A12URNA2
R38-10K5-FSCNW	38	10	6.35	5	5560	15683	63	16	80	0	70	93	14	78	9	7	M8x1P	A11JNDA2
2R38-20K4-FSCEW	38	20	6.35	4	4490	12290	63	25	108	0	70	93	14	78	9	7	M8x1P	A12URLA2
2R38-20K4-FSCNW	38	20	6.35	4	4490	12290	63	25	108	0	70	93	14	78	9	7	M8x1P	A13BJBA1
4R38-40K4-DFSCEW	38	40	6.35	4	4230	11820	63	45	102	0	70	93	15	78	9	7	M8x1P	A12URMA2
4R38-40K4-DFSNCW	38	40	6.35	4	4230	11820	63	45	102	0	70	93	15	78	9	7	M8x1P	A13BJPA1
R40-5K5-FSCNW	40	5	3.175	5	2200	8320	63	20	45	2	70	93	14	78	9	7	M8x1P	A11RRMA2
R40-5K6-FSC*	40	5	3.175	6	2590	10060	63	20	50	0	70	93	14	78	9	7	M8x1P	A13BJDA1
R40-5K6-FSEW	40	5	3.175	6	2590	10060	63	10	50	0	70	93	14	78	9	7	M8x1P	A12URBA2
2R40-20K4-FSC	40	20	6.35	4	4600	13010	65	25	108	0	70	93	15	78	9	7	M8x1P	A13BJMA1
R48-10K6-FSCNW	48	10	6.35	6	8142	26980	75	20	90	0	85	110	16	93	11	8	M8x1P	A12URHA2
2R48-20K3-FSCNW	48	20	6.35	5	6180	19970	75	25	132	0	85	110	18	93	11	9	M8x1P	A13BJJA1
R50-5K6-FSCNW	50	5	3.175	6	2830	12720	75	10	50	0	85	110	16	93	11	8	M8x1P	A12URIA2
4R50-40K6-DFSCEW	50	40	6.35	6	7030	24260	75	45	149	0	85	110	18	93	11	9	M8x1P	A13C7YA1
4R50-50K4-DFSCEW***	50	50	6.35	4	4800	15660	90	45	128	0	104	135	20	112	14	10	M8x1P	A139G8B1
R63-10K6-FSC	63	10	6.35	6	8170	31750	90	25	94	0	100	135	20	108	13.5	10	M8x1P	A12URIA2
R80-10K6-FSC	80	10	6.35	6	9130	41300	105	16	90	2	110	145	20	125	13.5	10	M8x1P	A12UR13A2
R80-20K6-FSC	80	20	9.525	6	16030	61720	125	25	162	0	130	165	25	145	13.5	12.2	M8x1P	A13BT4A1

Note: \* Disponibili anche con tenute NW \*\* Dimensioni uniformate a Ø 15 o Ø 32; le norme DIN, solo per passi rispettivamente >5 e >10, indicano dimensioni più ingombranti. HIWIN è disponibile a fornire anche queste versioni \*\*\* Chiocciola non a norma DIN

## 4.4.2 Chiocciola flangiata singola FSI (DIN 69051 Parte 5 Forma B)



**STOCK**

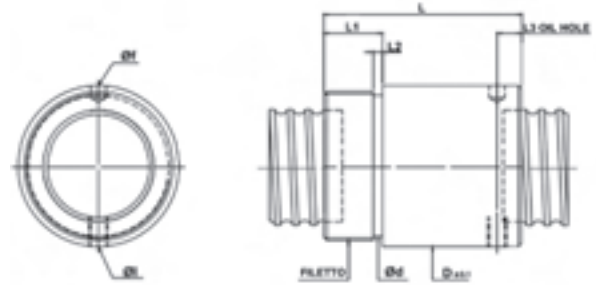
Descrizione	Misure		Diam. Sfera	Giri di sfere	Coeff. di carico dinamico C(kgf)	Coeff. di carico statico C0(kgf)	Chiocciola			Flangia							CODICE HIWIN	
	Ø Nominale	Passo					D(g6)	L1	L2	Tipo	H1	D6	L7	D4	D5	L11		foro ingrassaggio
R8-2,5T3-FSI	8	2.5	1.5	3	147	222	16	22	28	0	19	28	6	22	3.4	3	M4x0.7P	A13ETSA1
R10-2T3-FSI ***	10	2	1.5	3	169	295	18	20	28		-	35	8	27	4.5	4	Ø4.5 PASS.	A13GEEA1
R12-2T3-FSI ***	12	2	1.5	3	197	386	20	23	28		24	37	5	29	4.5	4	Ø4.5 PASS.	A13DLVA1
R16-5T3-FSI	16	5	3.175	3	664	1195	28	10	40	1	40	48	10	38	5.5	5	M6x1P	A13BHMA1
R16-10T3-FSI **	16	10	3.175	3	623	1102	28	10	60		40	48	10	38	5.5	5	M6x1P	A13BHRA1
R20-5T3-FSI	20	5	3.175	3	733	1495	36	10	44		44	58	10	47	6.6	5	M6x1P	A13BHSA1
R20-5T4-FSI	20	5	3.175	4	938	1993	36	10	52		44	58	10	47	6.6	5	M6x1P	A1336SA2
R20-10T3-FSI	20	10	4.763	3	1149	2042	36	10	60		44	58	10	47	6.6	5	M6x1P	A13BHUA1
R25-5T3-FSI	25	5	3.175	3	879	2082	40	10	44		48	62	10	51	6.6	5	M6x1P	A13BHXA1
R25-5T4-FSI	25	5	3.175	4	1127	2776	40	12	52		48	62	10	51	6.6	5	M6x1P	A13BHYA1
R25-10T3-FSI	25	10	4.763	3	1430	2913	40	16	65		48	62	10	51	6.6	5	M6x1P	A13BJ2A1
R32-10T4-FSI	32	10	6.35	4	2899	6404	50	16	85		62	80	12	65	9	6	M6x1P	A13BJ8A1
R32-10T6-FSI	32	10	6.35	6	4109	9606	50	12	110		62	80	12	65	9	6	M6x1P	A12VCBA2
R32-5T4-FSI	32	5	3.175	4	1291	3696	50	10	53	62	80	12	65	9	6	M6x1P	A13BJ5A1	
R32-5T6-FSINW	32	5	3.175	6	1829	5544	50	12	66	62	80	12	65	9	6	M6x1P	A12V9KA2	
R40-10T4-FSI	40	10	6.35	4	3396	8488	63	16	87	2	70	93	14	78	9	7	M8x1P	A13BJEA1
R40-10T4-FSINW	40	10	6.35	4	3396	8488	63	16	87		70	93	14	78	9	7	M8x1P	A13BJFA1
R40-10T6-FSINW	40	10	6.35	6	4812	12732	63	16	108		70	93	14	78	9	7	M8x1P	A12URDA2
R40-5T4-FSI	40	5	3.175	4	1414	4621	63	10	53		70	93	14	78	9	7	M8x1P	A13BJCA1
R40-5T6-FSI	40	5	3.175	6	2990	11650	63	10	66		70	93	14	78	9	7	M8x1P	A13BJNA1
R50-10T3-FSI	50	10	6.35	3	3045	8334	75	16	78		85	110	16	93	11	8	M8x1P	A13BJKA1
R50-10T4-FSI	50	10	6.35	4	3899	11112	75	16	89		85	110	16	93	11	8	M8x1P	A13BJLA1
R50-5T4-FSI	50	5	3.175	4	1562	5939	75	10	57		85	110	16	93	11	8	M8x1P	A13BJGA1
R50-5T6-FSI	50	5	3.175	6	2213	8909	75	10	70		85	110	16	90	11	8	M8x1P	A13BJHA1
R50-20T4-FSI	50	20	9.525	4	8306	21608	75	16	149		85	110	16	93	11	8	M8x1P	A13GLTB1
R63-16T5-FSI***	63	16	9.525	5	12056	37162	100	20	153	-	148	22	123	13	11	1/8PTx10DP	A13J45A2	
R63-20T5-FSI	63	20	9.525	5	11536	35194	95	25	175	100	135	20	115	13.5	10	M8x1P	A12URJAZ	

Note: \* Disponibili anche con tenute NW \*\* Dimensioni uniformate a Ø 15 o Ø 32; le norme DIN, solo per passi rispettivamente >5 e >10, indicano dimensioni più ingombranti. HIWIN è disponibile a fornire anche queste versioni \*\*\* Chiocciola non a norma DIN

# Viti a ricircolo di sfere

## Caratteristiche e tipi

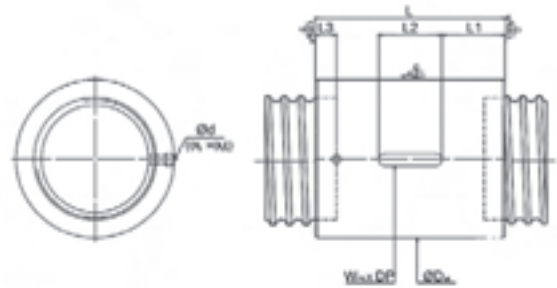
### 4.4.3 Chiocciole con filetto RSI/RSB



**STOCK**

Descrizione	Misure		Ø Sfera	Giri di sfere	C dinamico	C statico	Chiocciola				Chiavetta				Codice HIWIN
	Ø Nominale	Passo					D (g6)	L	L3	Ø d	W (p9)	DP	L2	L1	
R8-2.5T3-RSI	8	2.5	1.5	3	147	222	16	16	3.5	2	3	1.8	6	5	A136LRA1
R12-5K3-RSC	12	5	2	3	430	900	24	28	3.5	2	5	3	12	8	A12ZJVB1
2R12-10K2-RSCNW	12	10	2.381	2	360	660	24	33	3.5	2	5	3	12	10.5	A12ZJZA1
R15-5K4-RSCEW-E	15	5	3	4	1290	2140	28	35	7	4	5	3	12	14.5	A13B46A1
2R15-10K3-RSC	15	10	3	3	810	1670	28	45	9.5	4	5	3	16	14.5	A13B47A1
R16-5T4-RSI	16	5	3.175	4	851	1594	28	48	7	4	5	3	12	14.5	A13GR9A1
R16-10T3-RSI	16	10	3.175	3	623	1102	28	45	9.5	4	5	3	16	14.5	A13GRAA1
R20-5T4-RSI	20	5	3.175	4	938	1993	33	45	8	4	5	2	20	12.5	A13B48A1
R20-10K4-RSC	20	10	3.175	4	1280	3070	36	60	12	4	4	3	20	20	A13B49B1
R25-5K4-RSC	25	5	3	4	1340	3700	38	45	9.5	4	5	3	16	14.5	A13B4AA1
R25-10K4-RSC	25	10	3	4	1330	3680	38	64	9.5	4	5	3	20	22	A13B4BA1
R32-5K5-RSC	32	5	3.175	5	2030	6780	48	48	9.5	4	5	3	20	14	A13B4CA1
R32-10K5-RSC	32	10	3.969	5	3390	8160	48	73	9.5	4	5	3	20	28.5	A13B4DA3
R38-10K4-RSC	38	10	6.35	4	4550	12410	63	70	14	4	5	3	20	25	A13B4FA1
2R38-20K4-DRSC	38	20	6.35	4	4290	11640	63	70	7.5	4	6	3.5	30	20	A13B4GA1
R40-5K6-RSC	40	5	3.175	6	2590	10060	56	54	9.5	4	5	3	20	17	A13B4EA1
R48-10K6-RSC	48	10	6.35	6	7330	24280	75	90	10	4	6	3.5	30	30	A13B4HA1
2R48-20K4-RSC	48	20	6.35	4	5050	15810	75	112	12	4	6	3.5	40	36	A13B4JA1

### 4.4.4 Chiocciole con chiavetta RSI/RSC



**STOCK**

Descrizione	Misure		Ø Sfera	Giri di sfere	C dinamico	C statico	Chiocciola								Cod. HIWIN		
	Ø Nominale	Passo					D	L	Filetto	L1	L2	Ø d	Ø f	L3		Ø l	L4
R10-2T3-RSI	10	2	1.5	3	169	295	19.5	28	M17x1P	7.5	2	15.5	-	-	2P	23	A13GE9A1
R10-3T2-RSI	10	3	2.381	2	197	283	21	29	M18x1P	9	3	16.5	3.2x2.5DP	2.5	-	-	A13C02A1
R12-2T3-RSI	12	2	1.5	3	197	386	20	28	M18x1P	8	2	16.5	-	-	2P	24	A13DLWA1
R12-5T3-RSI	12	5	2	3	265	461	25.5	39	M20x1P	10	2	18	3x3DP	4	-	-	A13B9MA1
2R12-10T3-DRSI	12	10	2.381	3	247	387	22	45	M20x1P	10	2	18	2.5x2.5DP	7	-	-	A13B9PA1
4R12-12A2-DRSB	12	12	2.381	2	560	954	29.5	50	M25x1.5P	12	3	22.5	3.2x3DP	3	-	-	A123WPA1
R16-5T5-RSI	16	5	3.175	5	1030	1992	32.5	56	M26x1.5P	12	4	23.5	4x3DP	4	2.5P	10	A13B9LA3
R16-10T3-RSI	16	10	3.175	3	623	1102	32	64	M26x1.5P	12	2.5	23.5	4x3DP	7	2.5P	10.75	A13B9NA3
R20-5T5-RSI	20	5	3.175	5	1137	2941	38	58	M35x1.5P	12	3	32.5	4x3.5DP	8	M6x1P	50	A13B9KA1
R20-10T3-RSI	20	10	4.763	3	1149	2042	38	67	M35x1.5P	12	3	32.5	4x3.5DP	12	M6x1P	55	A13B9JA2
R25-5T6-RSI	25	5	3.175	6	1597	4164	43	67	M40x1.5P	19	4	37.5	5x4DP	8	M6x1P	59	A13B9HA2
R25-10T4-RSI	25	10	4.763	4	1832	3885	43	85	M40x1.5P	19	4	37.5	5x4DP	12	M6x1P	56	A13B9GA3
R32-5T5-RSI	32	5	3.175	5	1563	4620	52	64	M48x1.5P	19	3	45.5	5x4DP	8	M6x1P	56	A13B9EA1
R32-10T4-RSI	32	10	6.35	4	2899	6404	54	95	M48x1.5P	19	4	45.5	8x4DP	15	M6x1P	80	A13B9FA1
R50-20T5-RSI	50	20	9.525	5	10063	27010	80	176	M72x1.5P	30	4	69.5	-	-	M8x1P	160	A13ES8B2

HIWIN srl è a disposizione per valutare la produzione di chiocciole con differenti geometrie, carichi o tenute.