

Viti a ricircolo di sfere

Caratteristiche e tipi

5.4 Chiocciole per viti a ricircolo di sfere pelate

5.4.1 Flangiata con chiocciola singola DEB (DIN 69051 parte 5 formaB)

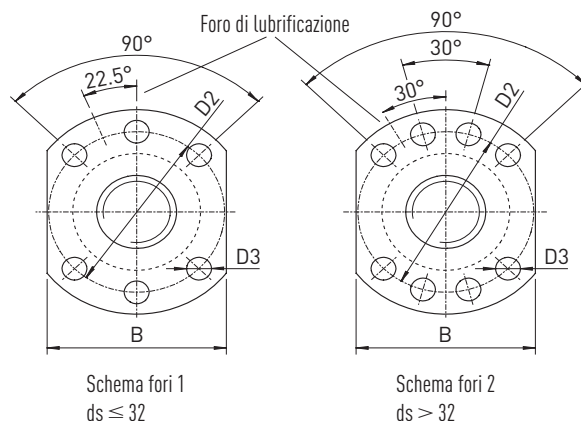
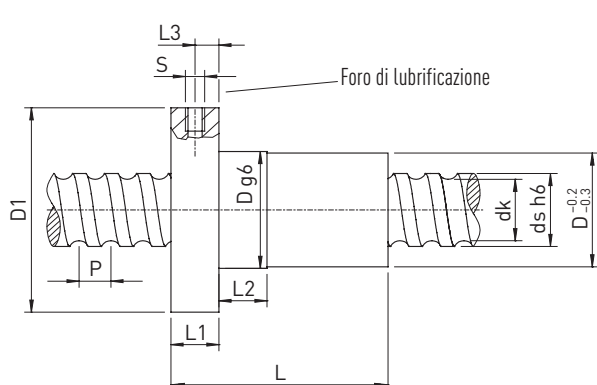


Tabella 5.4 Dimensioni delle chiocciole

Numero articolo	ds	P	D	D1	D2	D3	L	L1	L2	L3	S	B	dk	Coefficiente di Carico Dinamico C_{dyn} [N]	Coefficiente di Carico Statico C_0 [N]	Gioco assiale max. [mm]	Massa [kg/St.]
R16-05T3-DEB	16	5	28	48	38	5.5	40	10	10	5.0	M6	40	13.5	9,600	12,700	0.02	0.15
R20-05T4-DEB	20	5	36	58	47	6.6	52	10	10	5.0	M6	44	17.5	13,900	21,800	0.02	0.29
R25-05T4-DEB	25	5	40	62	51	6.6	52	10	10	5.0	M6	48	22.5	15,600	27,900	0.02	0.31
R25-10T3-DEB	25	10	40	62	51	6.6	65	10	16	5.0	M6	48	21.0	24,100	36,200	0.02	0.36
R32-05T5-DEB	32	5	50	80	65	9.0	60	12	10	6.0	M6	62	29.5	20,700	43,900	0.02	0.62
R32-10T4-DEB	32	10	50	80	65	9.0	85	14	16	7.0	M6	62	27.8	40,900	63,200	0.02	0.69
R32-20T2-DEB	32	20	50	80	65	9.0	80	14	16	7.0	M6	62	27.8	20,300	26,800	0.02	0.66
R40-05T5-DEB	40	5	63	93	78	9.0	69	14	10	7.0	M8 x 1	70	37.5	22,500	54,600	0.02	1.04
R40-10T4-DEB	40	10	63	93	78	9.0	88	14	16	7.0	M8 x 1	70	35.8	46,800	82,600	0.02	1.13
R40-20T2-DEB	40	20	63	93	78	9.0	88	14	16	7.0	M8 x 1	70	35.8	23,800	36,400	0.03	1.14
R50-05T5-DEB	50	5	75	110	93	11.0	69	16	10	8.0	M8 x 1	85	47.5	24,900	69,800	0.02	1.44
R50-10T4-DEB	50	10	75	110	93	11.0	98	16	16	8.0	M8 x 1	85	45.8	52,800	106,800	0.02	1.62
R50-20T3-DEB	50	20	75	110	93	11.0	114	16	16	8.0	M8 x 1	85	45.8	40,000	76,200	0.03	1.92
R63-10T6-DEB	63	10	90	125	108	11.0	120	18	16	9.0	M8 x 1	95	58.8	84,700	210,800	0.04	2.73
R63-20T4-DEB	63	20	95	135	115	13.5	150	20	25	10.0	M8 x 1	100	55.4	105,000	250,000	0.04	4.00
R63-20T5-DEB	63	20	95	135	115	13.5	175	20	25	10.0	M8 x 1	100	55.4	125,000	300,000	0.04	4.50
R63-20K6-DEBH	63	20	125	165	145	13.5	170	25	25	12.0	M8 x 1	130	50.2	245,700	768,200	0.04	12.50
R80-10T6-DEB	80	10	105	145	125	13.5	120	20	16	10.0	M8 x 1	110	75.8	93,400	269,200	0.04	3.00
R80-20T4-DEB	80	20	125	165	145	13.5	160	25	25	12.0	M8 x 1	130	72.4	135,000	322,000	0.05	8.20
R80-20T5-DEB	80	20	125	165	145	13.5	175	25	25	12.0	M8 x 1	130	72.4	161,500	398,000	0.05	9.10
R80-20K6-DEBH	78	20	135	175	155	13.5	170	25	25	12.5	M8 x 1	140	68.2	280,000	783,300	0.05	11.50
R80-20K7-DEBH	78	20	135	175	155	13.5	190	25	25	12.5	M8 x 1	140	68.2	320,000	1,143,000	0.05	13.00

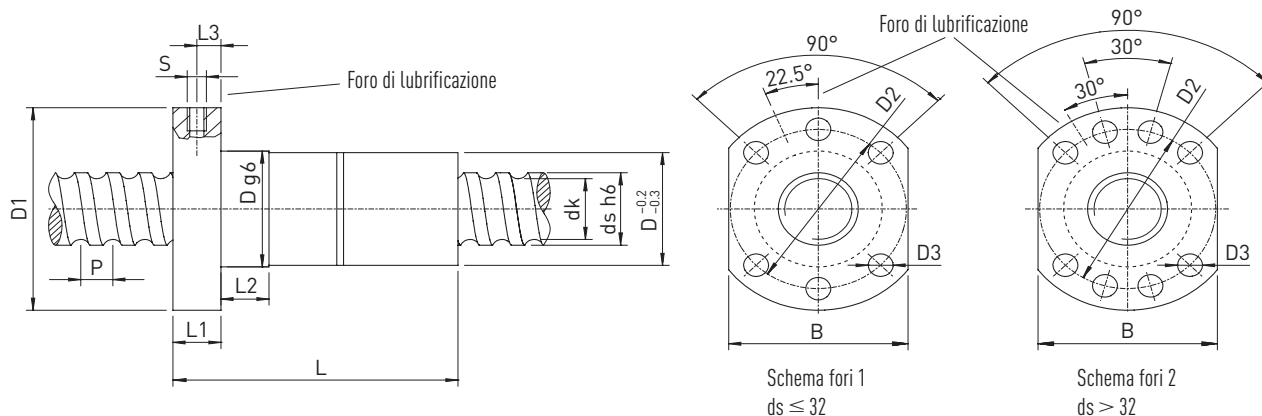
Le dimensioni senza indicazione dell'unità di misura si intendono in millimetri

- Gioco assiale ridotto su richiesta
- Chiocciole con raschiaio
- Chiocciole sinistrorse su richiesta
- Le dimensioni senza indicazione dell'unità di misura si intendono in mm
- A disposizione chiocciole cilindriche nelle versioni con chiave o con filetto

Esempio di ordine:

R	63	10	T6	DEB	3850	3972	0.052
---	----	----	----	-----	------	------	-------

5.4.2 Flangiata con chiocciola doppia DDB (DIN 69051 parte 5 forma B)



STOCK

Tabella 5.5 Dimensioni delle chiocciole

Numero articolo	ds	P	D	D1	D2	D3	L	L1	L2	L3	S	B	dk	Coefficiente di Carico Dinamico C_{dyn} [N]	Coefficiente di Carico Statico C_0 [N]	Massa [kg/St.]
R16-05T3-DDB	16	5	28	48	38	5.5	80	10	10	5	M6	40	13.5	9,600	12,700	0.25
R20-05T4-DDB	20	5	36	58	47	6.6	82	10	10	5	M6	44	17.5	13,900	21,800	0.42
R25-05T4-DDB	25	5	40	62	51	6.6	95	10	10	5	M6	48	22.5	15,600	27,900	0.52
R25-10T3-DDB	25	10	40	62	51	6.6	115	10	16	5	M6	48	21.0	24,100	36,200	0.57
R32-05T5-DDB	32	5	50	80	65	9.0	95	12	10	6	M6	62	29.5	20,700	43,900	0.88
R32-10T4-DDB	32	10	50	80	65	9.0	138	14	16	7	M6	62	27.8	40,900	63,200	1.01
R32-20T2-DDB	32	20	50	80	65	9.0	138	14	16	7	M6	62	27.8	20,300	26,800	1.02
R40-05T5-DDB	40	5	63	93	78	9.0	109	14	10	7	M8 × 1	70	37.5	22,500	54,600	1.54
R40-10T4-DDB	40	10	63	93	78	9.0	150	14	16	7	M8 × 1	70	35.8	46,800	82,600	1.80
R40-20T2-DDB	40	20	63	93	78	9.0	150	14	16	7	M8 × 1	70	35.8	23,800	36,400	1.82
R50-05T5-DDB	50	5	75	110	93	11.0	112	16	10	8	M8 × 1	85	47.5	24,900	69,800	2.15
R50-10T4-DDB	50	10	75	110	93	11.0	164	16	16	8	M8 × 1	85	45.8	52,800	106,800	2.52
R50-20T3-DDB	50	20	75	110	93	11.0	196	16	16	8	M8 × 1	85	45.8	40,000	76,200	3.14
R63-10T6-DDB	63	10	90	125	108	11.0	205	18	16	9	M8 × 1	95	58.8	84,700	210,800	4.19
R63-20T4-DDB	63	20	95	135	115	13.5	270	20	25	10	M8 × 1	100	55.4	105,000	250,000	6.70
R80-10T6-DDB	80	10	105	145	125	13.5	205	20	16	10	M8 × 1	110	75.8	93,400	269,200	4.74
R80-20T4-DDB	80	20	125	165	145	13.5	280	25	25	12	M8 × 1	130	72.4	135,000	322,000	13.80

Le dimensioni senza indicazione dell'unità di misura si intendono in mm

- Precarico
- Chiocciola con raschiaolio
- Chiocciola sinistrorse su richiesta
- A disposizione chiocciola cilindriche doppie nella versione con chiavetta

Eempio di ordine:

R	63	10	T6	DDB	3850	3972	0.052
---	----	----	----	-----	------	------	-------