



MONGUZZI
FORNITURE INDUSTRIALI

UN SOLO **FORNITORE** PER UN SERVIZIO COMPLETO, CONCRETO E PUNTUALE.



Monguzzi Srl è una società moderna e dinamica che si occupa della commercializzazione di trasmissioni industriali. Ci avvaliamo di personale commerciale e tecnico con una maturata esperienza nel settore e nel supporto alla clientela. Per questo motivo non forniamo solo un semplice prodotto ma un **servizio**, seguendo il cliente dal primo contatto alla consegna finale. Ci proponiamo, quindi, come fornitore unificato di riferimento poiché siamo in grado di fornire sia prodotti standard che fuori standard, costruiti e/o lavorati a disegno e trattati.

Tutto questo in tempi molto più brevi del costruttore stesso.



CENTRO DI TAGLIO

Nel nostro magazzino è stato allestito un centro di taglio all'avanguardia composto da una linea automatica che ci permette di tagliare, rettificare e giuntare prodotti di ogni dimensione garantendo massima precisione, ortogonalità e assenza di bave e bruciature.



LAVORAZIONI A DISEGNO

Possiamo fornire prodotti fuori standard, tutti i nostri prodotti standard da commercio lavorati a disegno oppure costruire articoli su misura. Tutti i prodotti si possono avere completi di trattamenti come zincatura, fosfatazione, tempra, nichelatura, brunitura, niproloy e armoloy.



CONSEGNA RAPIDA

Il nostro punto di forza è, da sempre, il servizio rapido e puntuale. Il nostro magazzino è dotato di sistemi automatizzati per il picking dinamico che garantiscono una migliore organizzazione e un facile prelievo: i nostri incaricati possono preparare l'ordine in pochi minuti .

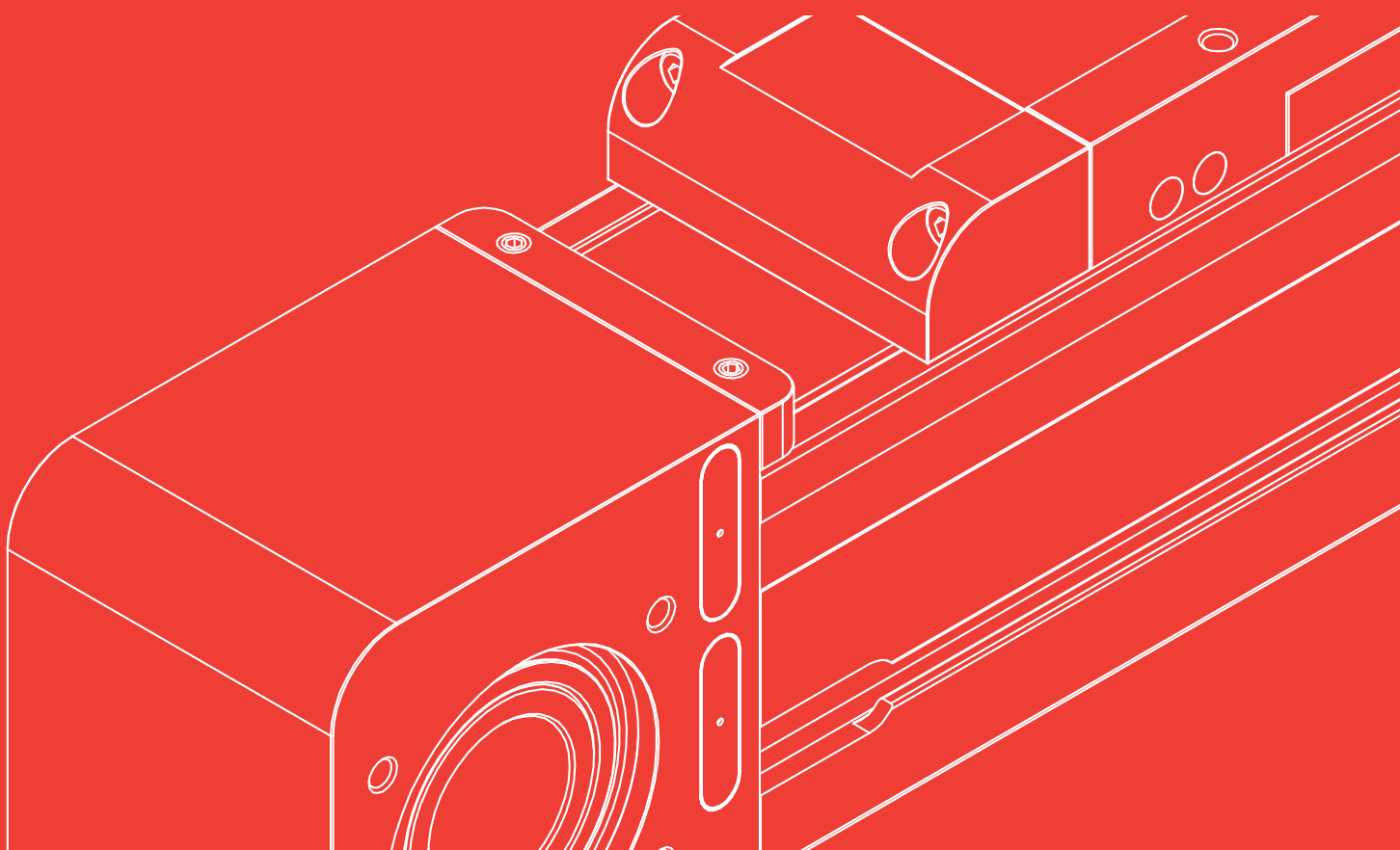
UN NUOVO **PRODUTTORE** NEL MERCATO DEL MOVIMENTO LINEARE.

L'impegno, l'esperienza e la competenza di Monguzzi nel settore del moto lineare attraversano una nuova dimensione. Accanto all'ampia gamma di forniture industriali, **l'azienda ha lanciato una propria linea produttiva**, unendosi ufficialmente alla qualificata rete di produttori italiani per l'industria meccanica.

Questa seconda anima di Monguzzi non solo rafforza e contraddistingue la posizione dell'azienda nel mercato delle forniture industriali, ma riflette la continua ambizione di superare le aspettative dei clienti, offrendo loro un servizio sempre più completo.

QUALITÀ MADE IN ITALY

Monguzzi si conferma come autentico sinonimo di qualità e affidabilità. I prodotti del marchio rispecchiano la volontà e la capacità di soddisfare le richieste su misura dei clienti, supportati dall'impiego di **strumenti tecnici all'avanguardia** e dal lavoro di un **team esperto e competente**. Progettazione, selezione dei componenti, assemblaggio e test finali: ogni fase del processo produttivo è controllata e garantita da tecnici specializzati per ottenere un risultato ottimale.



R3GO: L'ASSE CUSTOM IDEALE PER IL TUO SISTEMA LINEARE

R3GO è il nuovo asse lineare firmato Monguzzi: una struttura in alluminio anodizzato, diversi organi di trasmissione, un design leggero ma performante sui tre assi di movimento. Dalla progettazione all'assemblaggio, realizziamo un sistema completo e su misura senza limiti di applicazione.

UNICO

Profili realizzati con matrici personalizzate di nostra proprietà, testate e carri lavorati a disegno.

CUSTOM

A partire da modelli standard, adattiamo il prodotto alle necessità del singolo cliente.

AFFIDABILE

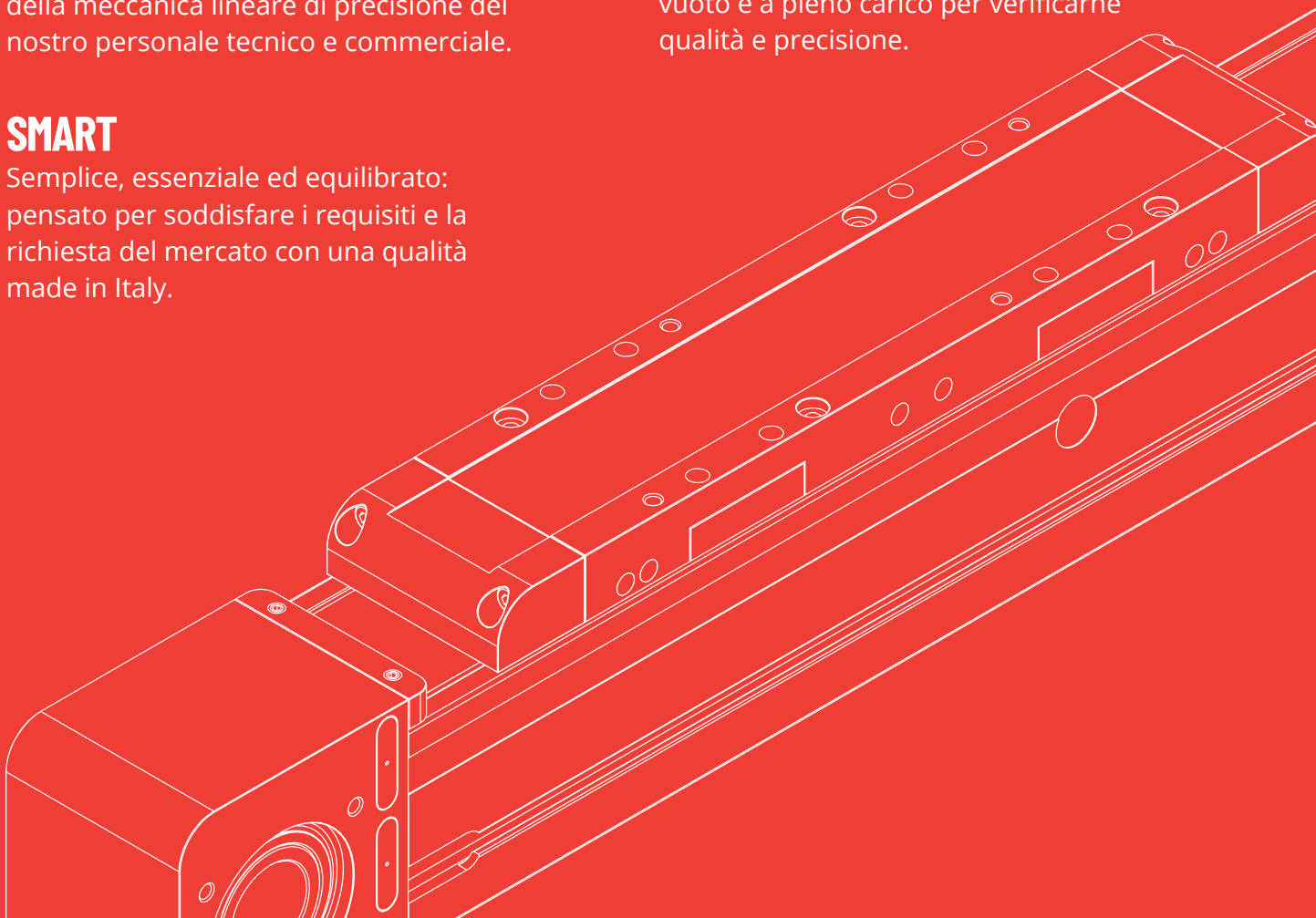
Nasce dall'esperienza e dalla conoscenza della meccanica lineare di precisione del nostro personale tecnico e commerciale.

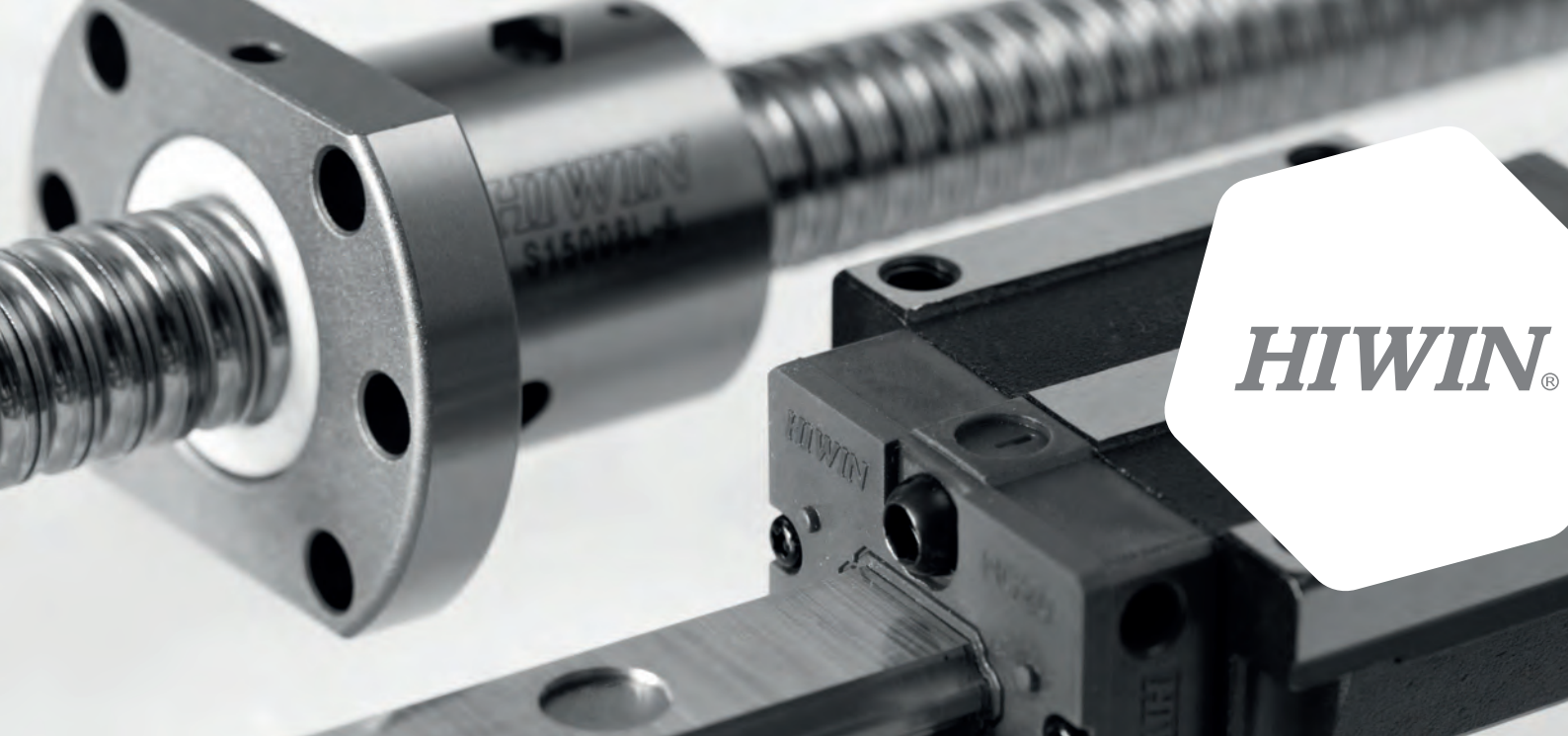
TESTATO

Un prodotto sottoposto a continui test a vuoto e a pieno carico per verificarne qualità e precisione.

SMART

Semplice, essenziale ed equilibrato: pensato per soddisfare i requisiti e la richiesta del mercato con una qualità made in Italy.





HIWIN®

DISTRIBUTORI UFFICIALI BEA INGRANAGGI

Bea Ingranaggi SpA è un marchio riconosciuto a livello internazionale come leader nella produzione e distribuzione di componenti per la trasmissione di potenza. La ricca gamma di prodotti trova applicazione in molteplici settori, dall'agricolo al tessile, dal meccanico all'automobilistico, dall'alimentare al packaging e in tutti i macchinari per il marmo, il legno e il vetro.

PULEGGE E CINGHIE PIGNONI E CORONE CREMAGLIERE E INGRANAGGI
CATENE DA TRASPORTO GUIDACATENE E TENDICATENA CALETTATORI GIUNTI
BUSSOLE CONICHE MOTORI ELETTRICI RIDUTTORI A VITE SENZA FINE



**REGINA
CHAIN**

DISTRIBUTORI UFFICIALI **HIWIN**

Con più di trent'anni di storia e brevetti registrati in oltre 34 Paesi, "HI-tech WINner" è uno dei fornitori di tecnologia migliori al mondo. L'ampia gamma di prodotti e le soluzioni integrate di automazione e motion control permettono di offrire soluzioni a svariati settori industriali: medicale, packaging, stampa, taglio laser, automazione, ecc..

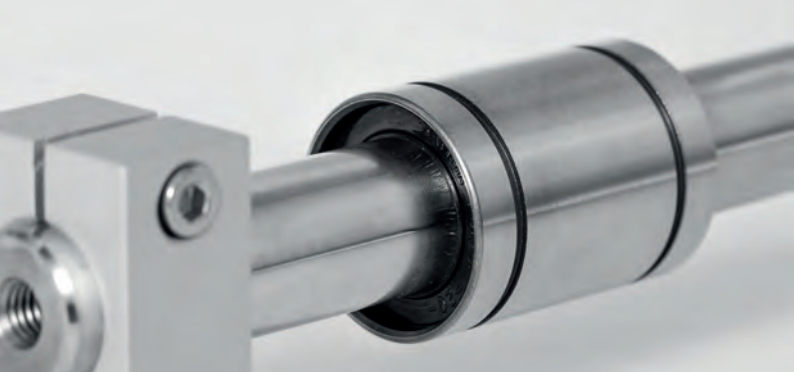
GUIDE LINEARI A SFERE E A RULLI GUIDE MINIATURIZZATE VITI A RICIRCOLO DI SFERE
ALBERI SCANALATI SISTEMI DI POSIZIONAMENTO ASSI LINEARI MOTORI LINEARI
MOTORI COPPIA MOTORI BRUSHLESS AZIONAMENTI



DISTRIBUTORI UFFICIALI **REGINA CHAIN**

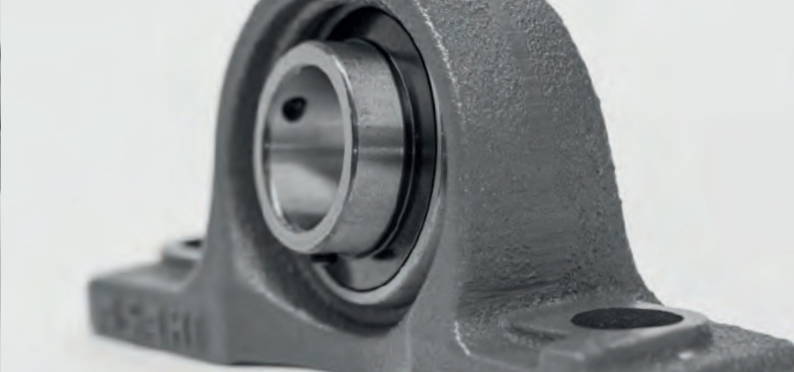
Regina Chain è famosa in tutto il mondo per la qualità dei suoi prodotti nel settore delle catene ad elevate prestazioni per il trasporto e per la trasmissione di potenza. Grazie alla continua attività di ricerca e sviluppo riesce ad adeguare le sue proposte alle diverse esigenze dei clienti, progettando, producendo e commercializzando in tutta Europa, Nord e Sud America e in Asia.

CATENE TRASPORTO LEGGERO CATENE FLEYER CATENE DI TRASMISSIONE
CATENE CONVEYOR



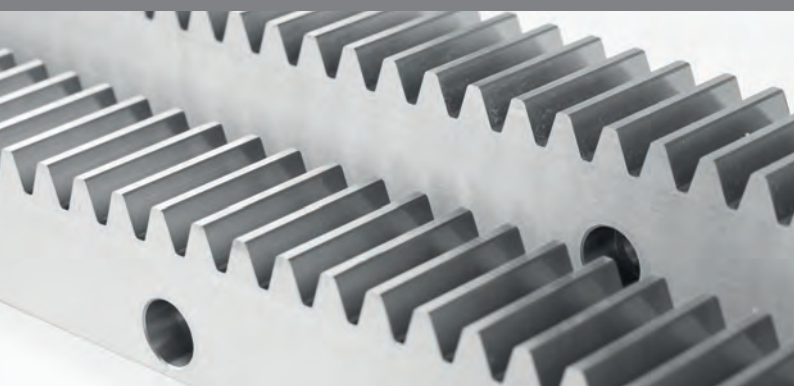
ALBERI E MANICOTTI

ALBERI TEMPRATI, RETTIFICATI E CROMATI
CROMATI INOX FINITI A DISEGNO
MANICOTTI E SUPPORTI
BARRE E BUSSOLE SCANALATE
VITI E MADREVITI TRAPEZIE



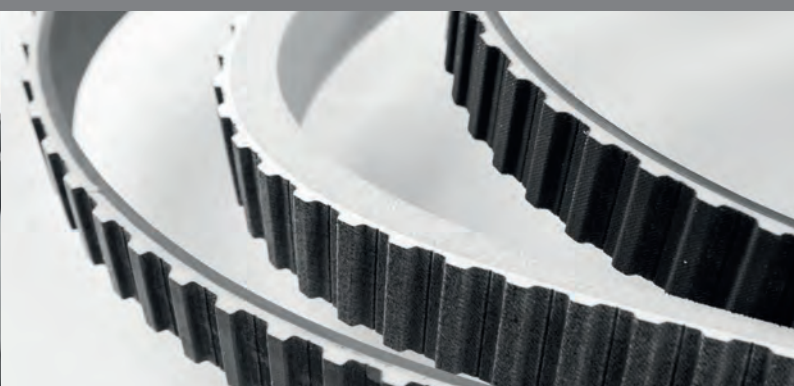
CUSCINETTI E SUPPORTI

CUSCINETTI A SFERE E A RULLI
CUSCINETTI A RULLINI
CUSCINETTI INOX
SUPPORTI ORIENTABILI



CREMAGLIERE E INGRANAGGI

INGRANAGGI
CREMAGLIERE STANDARD
CREMAGLIERE DI PRECISIONE



CINGHIE E NASTRI

CINGHIE DI TRASMISSIONE RIVESTITE
E VULCANIZZATE
NASTRI TRASPORTATORI IN PVC E PU



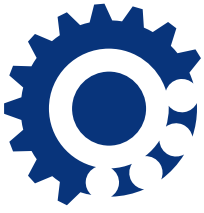
GUIDE IN ALLUMINIO

GUIDE TELESCOPICHE A RULLI INCROCIATI
GUIDE A CURSORE A ROTELLE



COMPLETANO LA GAMMA

ELESA RUOTE
BOCCOLE IN BRONZO E IN FERRO
SNODI E TESTE DI BIELLA GHIERE E ROSETTE
SEEGER E CHIAVETTE
GUARNIZIONI E ANELLI DI TENUTA



MONGUZZI srl

Via delle Industrie, 34-34/A
20853 Biassono (MB)
T. 039.2753276

vendite@monguzzisrl.it

www.monguzzisrl.it

